

Environnement pour lave-vaisselle à capot  
 Table d'entrée avec cuve, G/D,  
 dossier, 1800mm

REPÈRE # \_\_\_\_\_

MODELE # \_\_\_\_\_

NOM # \_\_\_\_\_

SIS # \_\_\_\_\_

AIA # \_\_\_\_\_

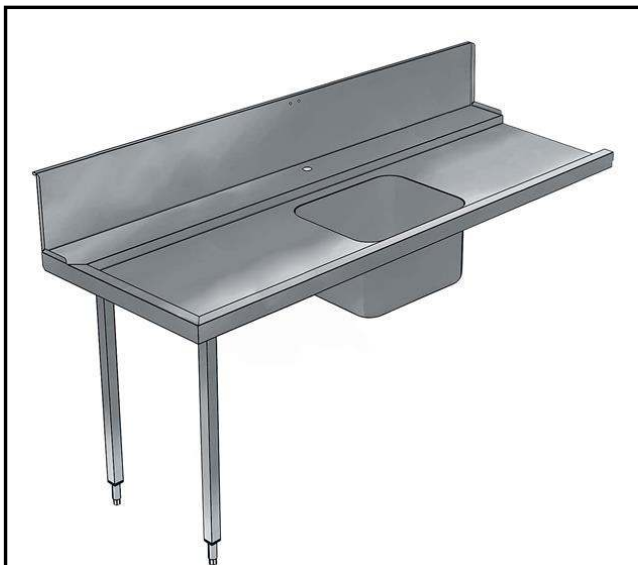

**865313 (BHHPTB18L)**

Table lisse pour laveuse à capot. Avec bac 500x400x300mm. Entrée à GAUCHE de la laveuse.

### Description courte

#### Repère No.

Pour lave-vaisselle à capot. En acier inoxydable AISI 304. Dossieret arrière hauteur 260 mm. 2 pieds carrés 40x40mm, sur vérins réglables en hauteur. Cuve mm 500x400x300h avec tuyau de trop-plein, orifice de vidange, et siphon plastique. Direction de panier : de gauche à droite.

### Caractéristiques principales

- Matériel livré démonté et facile à assembler.
- Conçues pour des casiers de lave-vaisselle de 500x500 mm.
- Peuvent être équipées avec une étagère inférieure pleine et une douchette.

### Construction

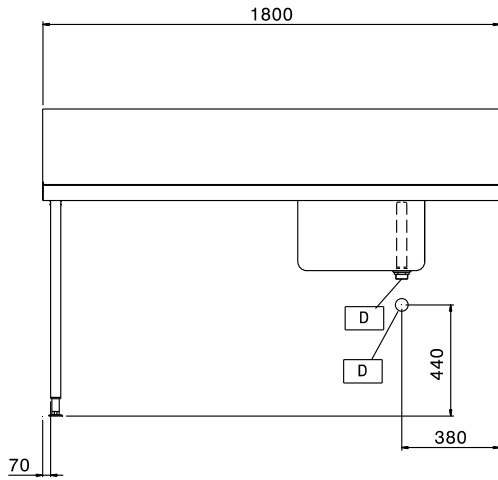
- Pieds de 50 mm en inox, réglables en hauteur pour assurer que les tables s'égouttent dans le lave-vaisselle.
- Bac 700x500x30 mm disponible sur demande.
- Dossieret inclus pour éviter les éclaboussures d'eau.
- Bords anti-gouttes entièrement fermés pour une sécurité maximale et un nettoyage plus aisé.
- Toutes les surfaces sont lisses et polies.
- Pieds tubulaires carrés 40x40 mm en inox AISI 304.
- Entièrement en inox AISI 304.
- Pieds de 40 mm en inox, réglables en hauteur pour assurer que les tables s'égouttent dans le lave-vaisselle.
- [NOT TRANSLATED]

### Accessoires en option

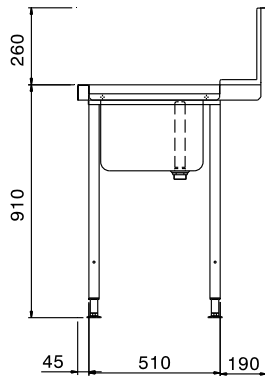
- - NOT TRANSLATED - PNC 855379
- - NOT TRANSLATED - PNC 855380
- - NOT TRANSLATED - PNC 855381
- - NOT TRANSLATED - PNC 855385
- - NOT TRANSLATED - PNC 855386
- - NOT TRANSLATED - PNC 855389
- Etagère inférieure pour table de 1800mm PNC 865354
- Platines de fixation au sol pour 2 pieds PNC 865386
- Siphon d'évacuation en plastique diam. int. 50mm PNC 895313

APPROBATION: \_\_\_\_\_

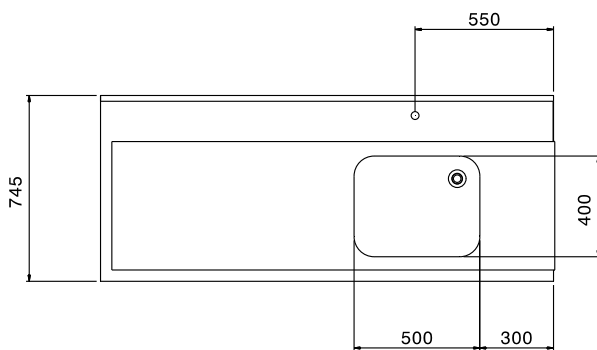
Avant



Côté



Dessus


**Informations générales**

<b>Largeur extérieure</b>		
<b>865313 (BHHPTB18L)</b>	1800 mm	
<b>Profondeur extérieure</b>	745 mm	
<b>Hauteur extérieure</b>	1170 mm	
<b>Poids net :</b>	16 kg	
<b>Hauteur dossieret</b>	300 mm	
<b>Dimensions cuve</b>	500x400x300h	